

Universal Power Semitraktion 12V 100Ah

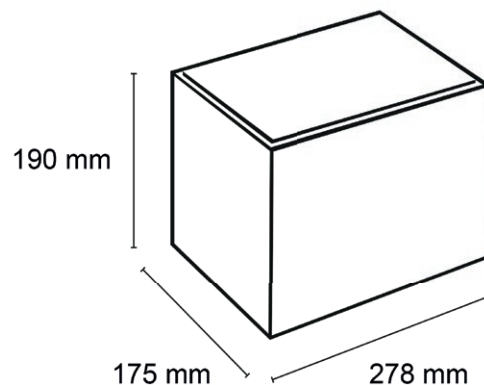
Der robuste zyklenfeste Akku ist für hohe Lade- und Entladezyklen optimiert. Durch die geringe Selbstentladung hat der Akku eine gute Lagerfähigkeit.

Der 12Ah Akku wird hauptsächlich als Versorgungsbatterie in folgenden Bereichen eingesetzt:

- Solaranlagen
- Segel- und Elektroboote
- Wohnmobile und Wohnwagen

Vorteile:

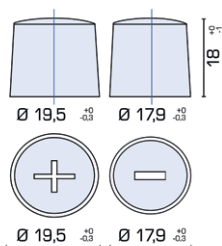
- lange Lebensdauer
- hohe Entladekapazität
- geringe Selbstentladung
- wartungsfrei
- zyklenfest
- gefüllt und geladen



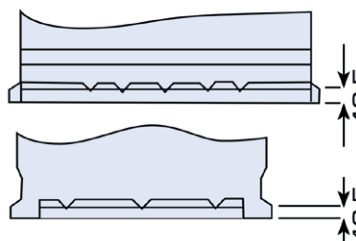
Details:

Spannung	12 Volt	
Kapazität (bei 25°C) abhängig von Entladezeit	100 h (C100)	100 Ah
	20 h (C20)	80 Ah
Maße (L/B/H)	278mm, 175mm, 190mm	
Gewicht	18,4 kg (±3%)	
Anschluss	Autopol (AP)	
max. Ladespannung	14,8 V	
max. Ladestrom	24 A	
Zyklen bei 50% Kapazität (DoD)	400	
bei Solaranwendungen (PVES)	800	
Technologie	Semitraktion	
Palettenmenge	51 Stk.	

Autopol



Bodenleiste B13



Schaltung 0

