



Starterbatterie Q80

80Ah; 710A



Die Q-Batteries Starterbatterien sind auf die Bedürfnisse moderner Fahrzeuge, wie Autos, LKW, Transporter, Boote u.v.m. zugeschnittene Batterien und verfügen über brillante Starteigenschaften und gleichbleibend hohe Leistung während der gesamten Lebensdauer. Dank der SMF-Technologie (Sealed Maintenance Free) sind die Autobatterien wartungsfrei hinsichtlich des Auffüllens von Wasser.

Anwendungsgebiete:

PKW, Transporter, LKW, Caravan / Marine



Vorteile:

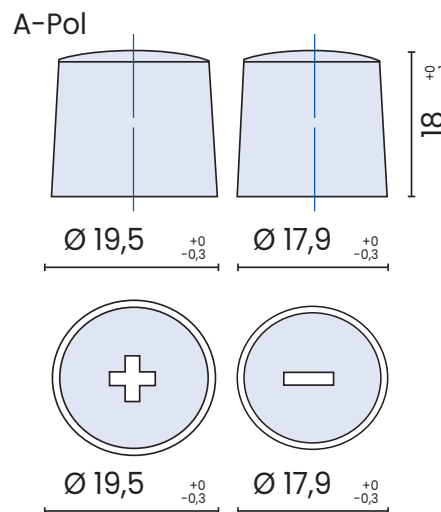
- wartungsfrei
- lange Lebensdauer
- hohe Kaltstartleistung

Technische Eigenschaften:

Spannung:	12V
Leistung:	80 Ah
Kaltstartstrom	710 A
Gewicht:	17,7 kg +/- 3%
Schaltung:	0 (Pluspol rechts)
Bodenleiste:	B13

Abmessungen:

312mm Länge x 175mm Breite x 174mm Höhe



Bodenleiste B13

