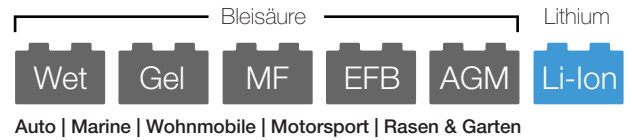


# G3500 3,5A 6V&12V



## Ultrasicheres Batterieladegerät



### Aufladen von vollständig entladene Batterien bis zu **120Ah**. Wartung aller Batteriegrößen.

Geländefahrzeuge, Rasenmäher, Motorräder, Pkw, Lkw, Boote, Wohnmobile, Traktoren, Geräte und mehr.

Ultrakompaktes, robustes und tragbares ultrasicheres intelligentes Ladegerät. Das Gerät verfügt über eine funkensichere Technologie sowie Verpolungsschutz. Lädt doppelt so schnell wie handelsübliche Ladegeräte. Unbegrenzter Anschluss ohne Überladung.

- Start-Stopp-Automatik.**  
Wirkt dem gesteigerten zyklischen Energiebedarf bei Batterien in Mikro-Hybridfahrzeugen entgegen.
- Energy Save.**  
Minimiert den Energieverbrauch, wenn volle Leistung nicht benötigt wird.
- Recovery.**  
Setzt bei Erkennung von Niederspannung, Sulfatierung oder Kapazitätseinbußen einen Hochspannungsladeimpuls ein.
- Firewall.**  
Mehrstufige Sicherheitsschranke in unsicheren und ungewöhnlichen Bedingungen.
- Temperaturüberwachung.**  
Interne Temperatursensoren passen den Ladevorgang auf Grundlage der Umgebungstemperatur an.
- Robust.**  
Schutz- und wasserabweisend, UV-beständig, stoß- und schlagfest.
- Optimierung.**  
Stabilisiert die interne Batteriechemie für bessere Leistung und Langlebigkeit.
- Sicher.**  
Schutz vor Verpolung, Funken, Überladung, Überstrom, offene Stromkreise und Überhitzung.
- CAN-Bus.**  
Aktiviert automatisch den Ladeanschluss zur Aufladung von CAN-Bus-Systemen.
- Ladungsverfolgung.**  
Wechselt bei Belastung dynamisch den Ladestrom.
- Memory-Funktion.**  
Springt bei Neustart auf den zuletzt gewählten Modus.
- Maintenance Plus.**  
Die Batterie bleibt über einen längeren Zeitraum voll aufgeladen, ohne Überladung.
- Diagnostik.**  
Intuitives, optisches Diagnoseinstrument zur Erkennung von Verpolung, Niederspannung oder beschädigten Batterien.
- Interaktiv.**  
Passt den Ladevorgang auf Grundlage des Batteriestatus an.

### Aufladen von 6V&12V-Batterien bis zu 120Ah. Wartung aller Batteriegrößen.

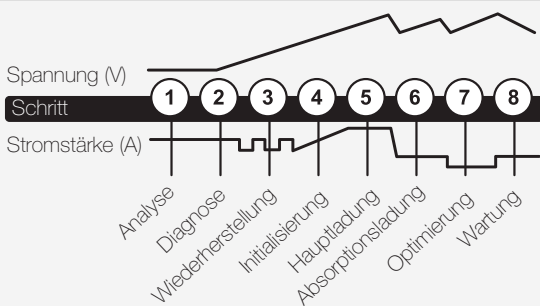
## Lademodi

Modus	Erklärung		
Stand-by	<b>No Power</b> Im Stand-by-Modus lädt das Ladegerät nicht und versorgt die Batterie auch nicht mit Strom. Die Funktion „Energie sparen“ ist in diesem Modus aktiviert, wobei winzig kleine Strommengen aus der Steckdose gezogen werden. Bei Auswahl leuchtet eine orange LED auf.	24V COLD/ AGM [klein]	<b>14,8V   900mA   Bis zu 35Ah Batterien</b> Zur Ladung von 24V-Batterien bei kalten Temperaturen unter 10°C (50°F) oder AGM-Batterien. Bei Auswahl leuchtet eine blaue LED auf.
12V NORM	<b>14,5V   3,5A   Bis zu 120Ah Batterien</b> Zur Ladung von 12V-Nass-, Gel- und EFB-Batterien sowie von wartungsfreien und Kalzium-Batterien. Bei Auswahl leuchtet eine weiße LED auf.	6V NORM Drücken und Halten	<b>7,25V   3,5A   Bis zu 35Ah Batterien</b> Zur Ladung von 6V-Nass-, Gel- und EFB-Batterien sowie von wartungsfreien und Kalzium-Batterien. Bei Auswahl leuchtet eine weiße LED auf..
12V COLD/ AGM	<b>14,8V   3,5A   Bis zu 120Ah Batterien</b> Zur Ladung von 12V-Batterien bei kalten Temperaturen unter 10°C (50°F) oder AGM-Batterien. Bei Auswahl leuchtet eine blaue LED auf.	12V LITHIUM Drücken und Halten	<b>14,2V   3,5A   Bis zu 120Ah Batterien</b> Zur Ladung von 12V-Lithium-Ionen-Batterien, einschließlich Lithium-Eisen-Phosphat. Bei Auswahl leuchtet eine blaue LED auf.
12V NORM [klein]	<b>14,5V   900mA   Bis zu 35Ah Batterien</b> Zur Ladung von 12V-Nass-, Gel- und EFB-Batterien sowie von wartungsfreien und Kalzium-Batterien. Bei Auswahl leuchtet eine weiße LED auf.	12V REPAIR Drücken und Halten	<b>16,5V   1,5A   Alle Kapazitäten</b> Repair ist ein erweiterter Modus zur Wiederherstellung und Lagerung alter, ungenutzter, beschädigter, stratifizierter oder sulfatierter Batterien. Bei Auswahl leuchtet eine rote, blinkende LED auf.

## Technische Daten

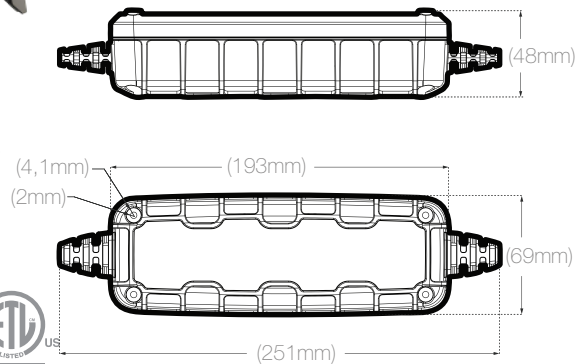
Anschlussspannung AC:	110-120 VAC, 50-60Hz	Batterieart:	6V & 12V
Betriebsspannung AC:	85-130 VAC, 50-60Hz	Batteriechemien:	Nass, Gel, wartungsfrei, CA, EFB, AGM, LIB
Effizienz:	Ca. 85%	Batteriekapazität:	Bis zu 40Ah (12V), Bis zu 40Ah (6V), Wartung aller Batteriegrößen
Leistung:	Max. 60W	Gehäuseschutz:	IP65
Niederspannungserkennung:	2V (12V), 2V (6V)	Kühlung:	Natürliche Konvektion
Rückentladestrom:	<5mA	Abmessungen (LxBxH):	19,3 x 6,9 x 4,8 cm (7,6 x 2,7 x 1,9 Zoll)
Außentemperatur:	0°C bis +40°C, 32°F bis +104°F	Gewicht:	0,51 kg (1,13 Pfund)
Ladegerät-Typ:	8 Stufen, Intelligentes Ladegerät		

## Ladestufen



## Lieferumfang

- G3500 Smart Charger
- Ladezangen mit eingebauten Ösen
- Benutzerhandbuch und Hinweise und Garantie



### Verkaufsverpackung:

Abmessungen: 22,9 x 9,3 x 112 cm  
(9,02 x 3,66 x 4,41 Zoll)

Gewicht: 0,84 kg (1,86 Pfund)

UPC: 0-46221-10033-4

### Innerer Karton:

Abmessungen: 27,4 x 10,2 x 13,4 cm  
(10,79 x 4,02 x 5,28 Zoll)

(fortgesetzt) Gewicht: 0,96 kg (2,11 Pfund)

### Umkarton:

Abmessungen: 56,8 x 32,8 x 29,0 cm  
(22,36 x 12,91 x 11,42 Zoll)

Gewicht: 12,24 kg (26,98 Pfund)

Menge: 12

UCC: 10046221100331

**Stück pro Palette: 360 Stück**



Intertek  
4001276

CONFORMS TO UL STD. UL1236  
CERTIFIED TO CSA STD. C22.2 No.107.2

AC-Kabel: 190,5 cm (75 Zoll)

DC-Kabel: 142,2 cm (56 Zoll)

The NOCO Company  
30339 Diamond Parkway, #102  
Glenwillow, OH 44139 | USA  
1.800.456.6626

no.co

**NOCO**  
Since 1914